

QUADERNO DI STORIA

ANNO SCOLASTICO _____



CANVA.COM

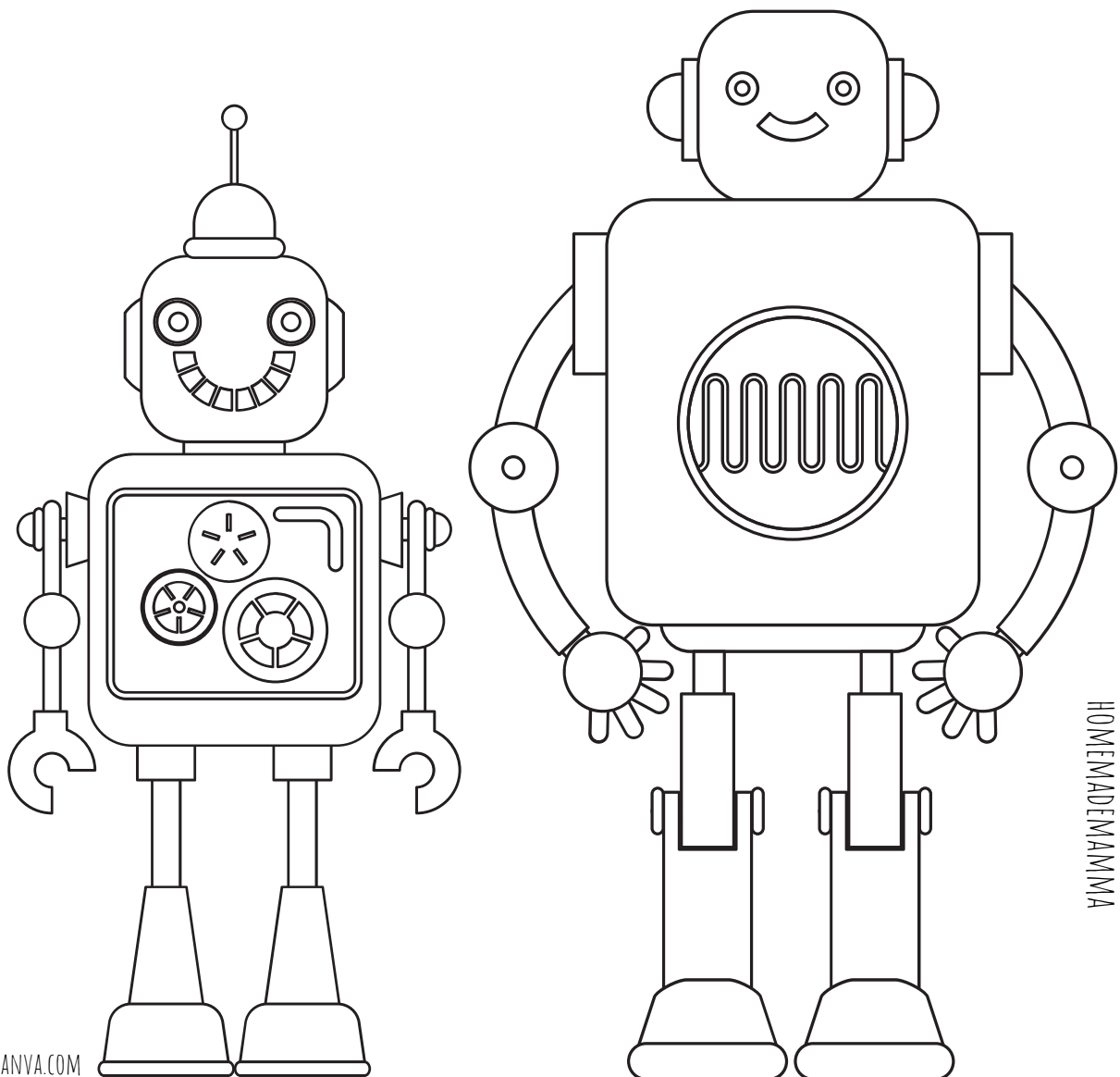
HOMEMADENAMMA

NOME E COGNOME _____

CLASSE _____

QUADERNO DI TECNOLOGIA

ANNO SCOLASTICO _____

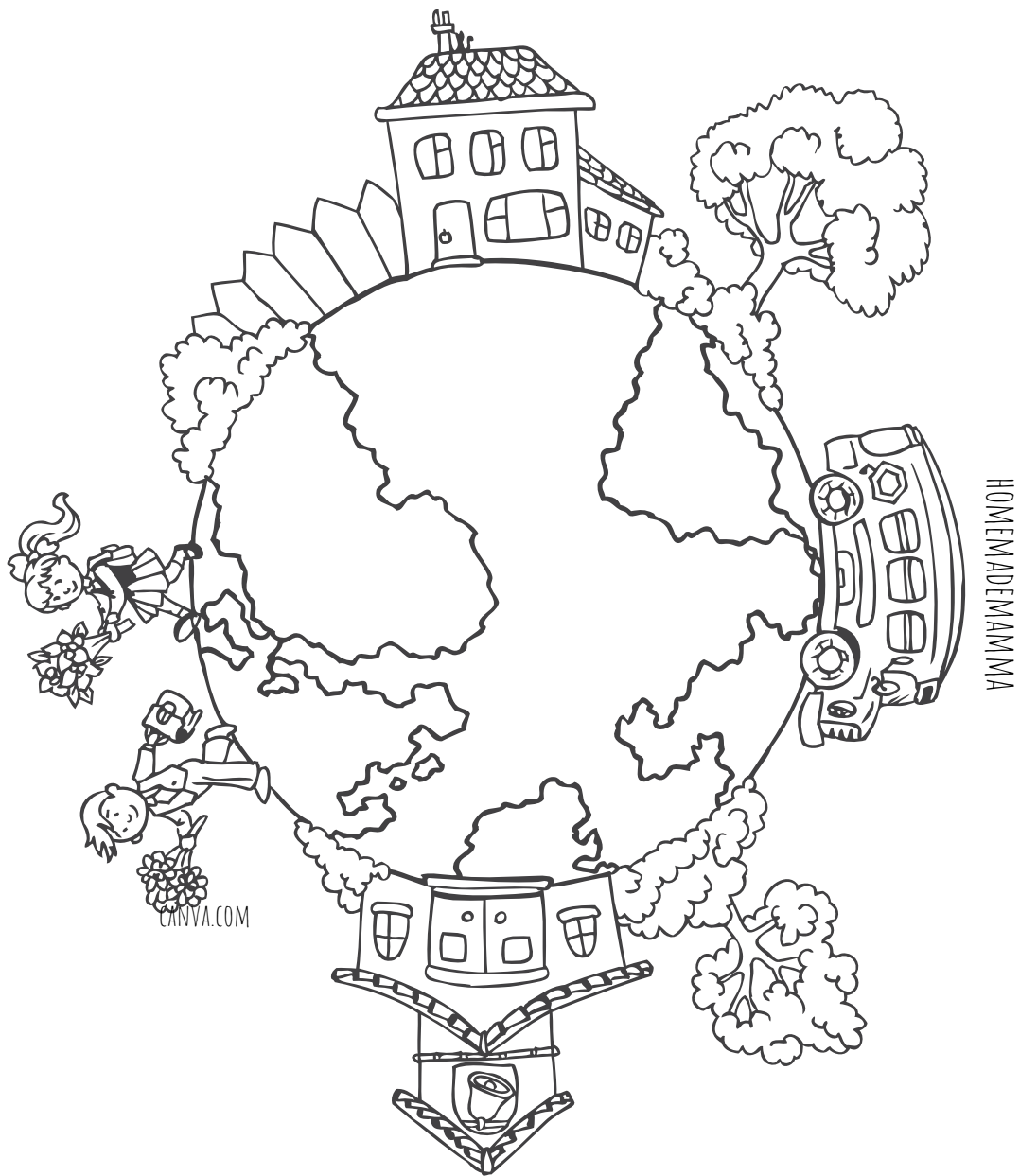


NOME E COGNOME _____

CLASSE _____

QUADERNO DI GEOGRAFIA

ANNO SCOLASTICO _____



NOME E COGNOME _____

CLASSE _____

QUADERNO DI MUSICA

ANNO SCOLASTICO _____



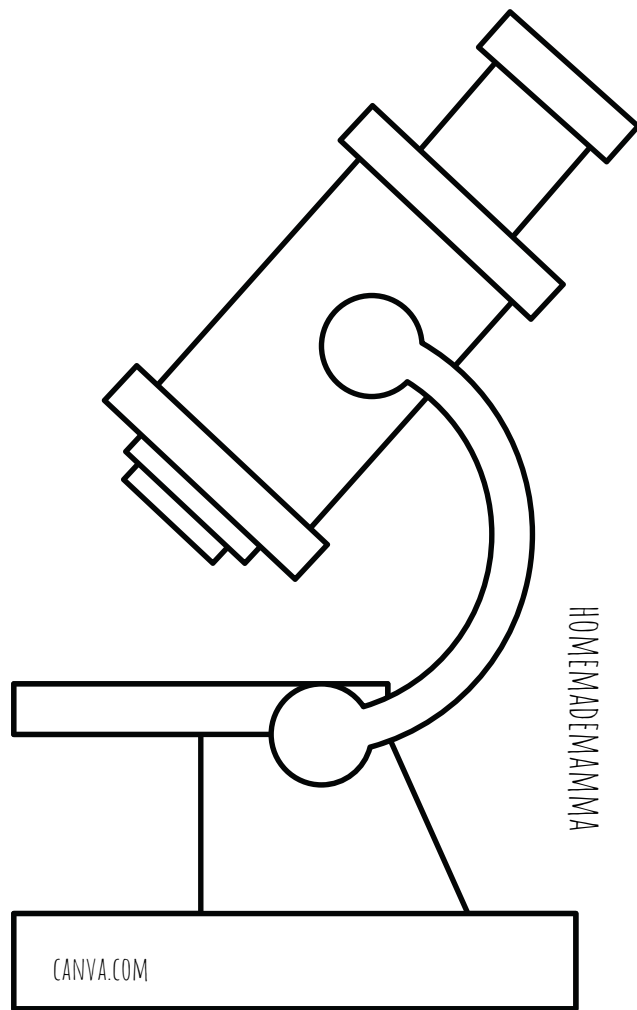
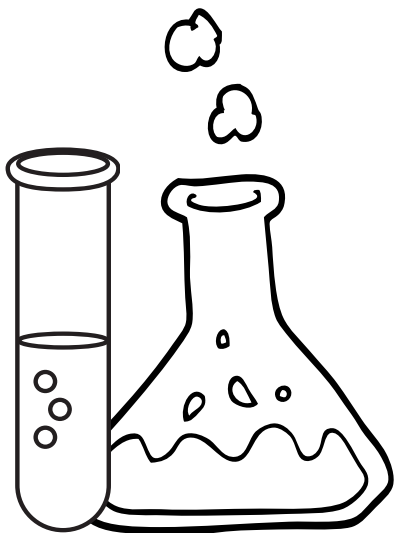
HOMEMADEMAMA

NOME E COGNOME _____

CLASSE _____

QUADERNO DI SCIENZE

ANNO SCOLASTICO _____



HOMEMADENAMAMA

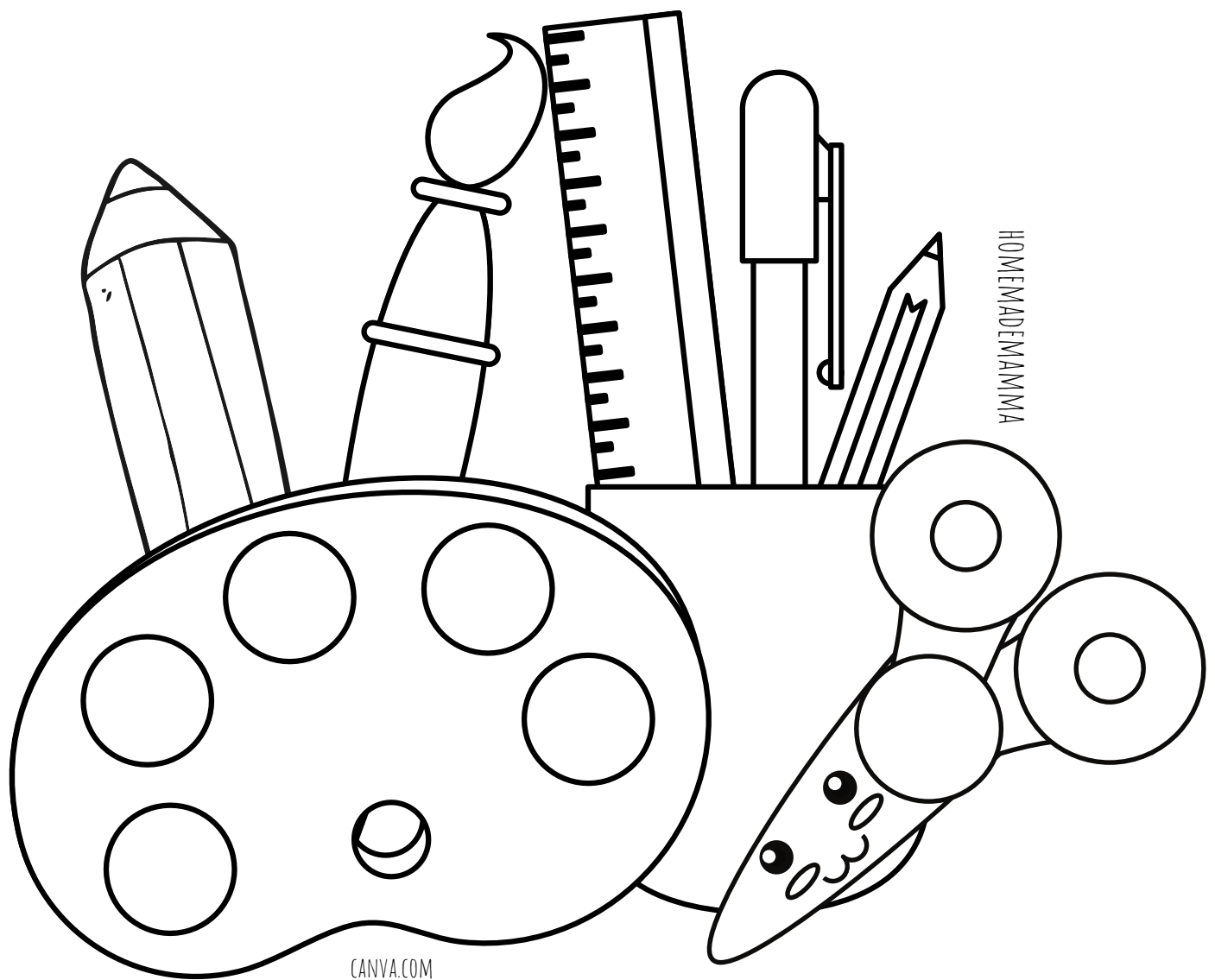
CANVA.COM

NOME E COGNOME _____

CLASSE _____

QUADERNO DI ARTE E IMMAGINE

ANNO SCOLASTICO _____



HOMEMADEMAMMA

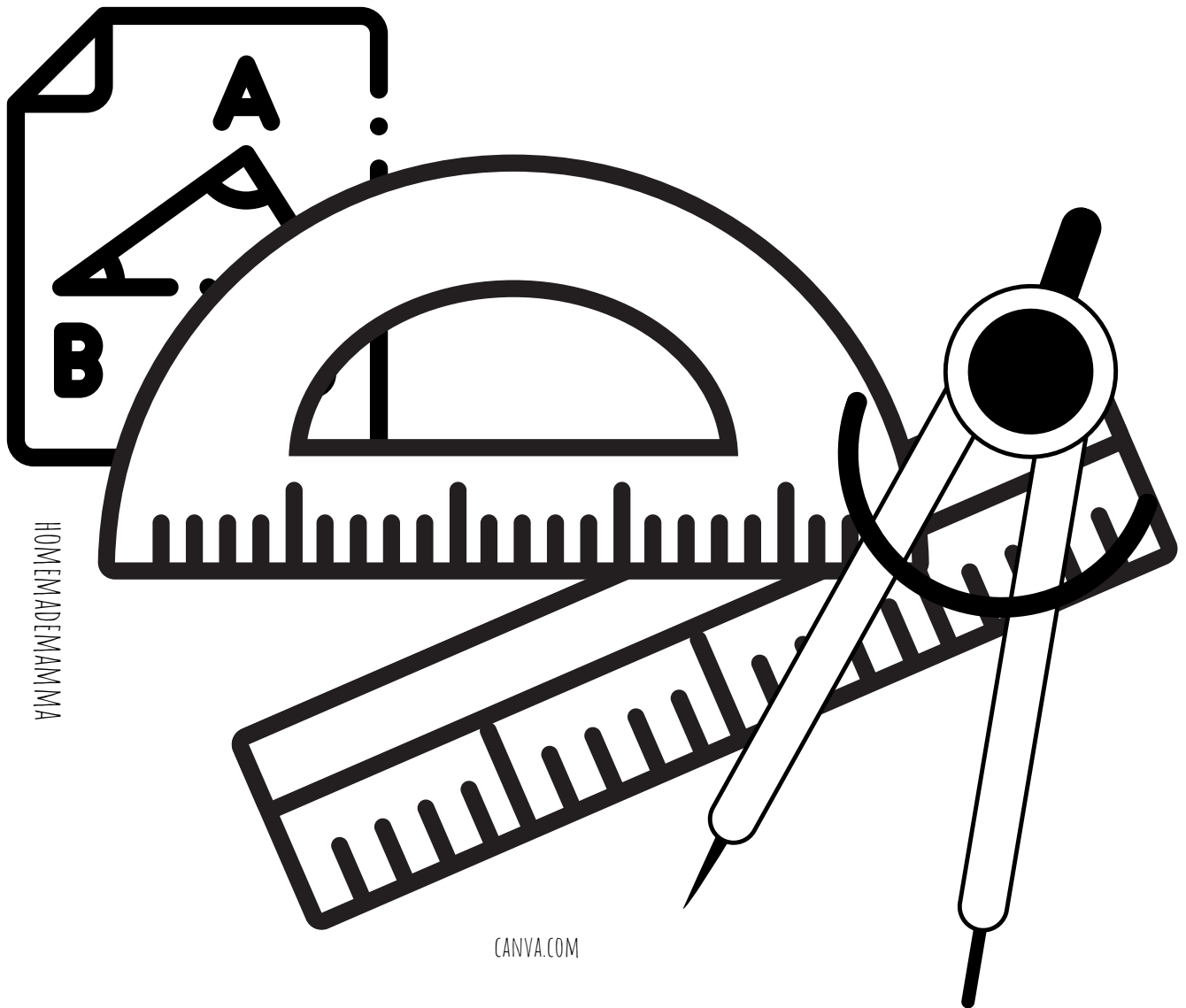
CANVA.COM

NOME E COGNOME _____

CLASSE _____

QUADERNO DI GEOMETRIA

ANNO SCOLASTICO _____

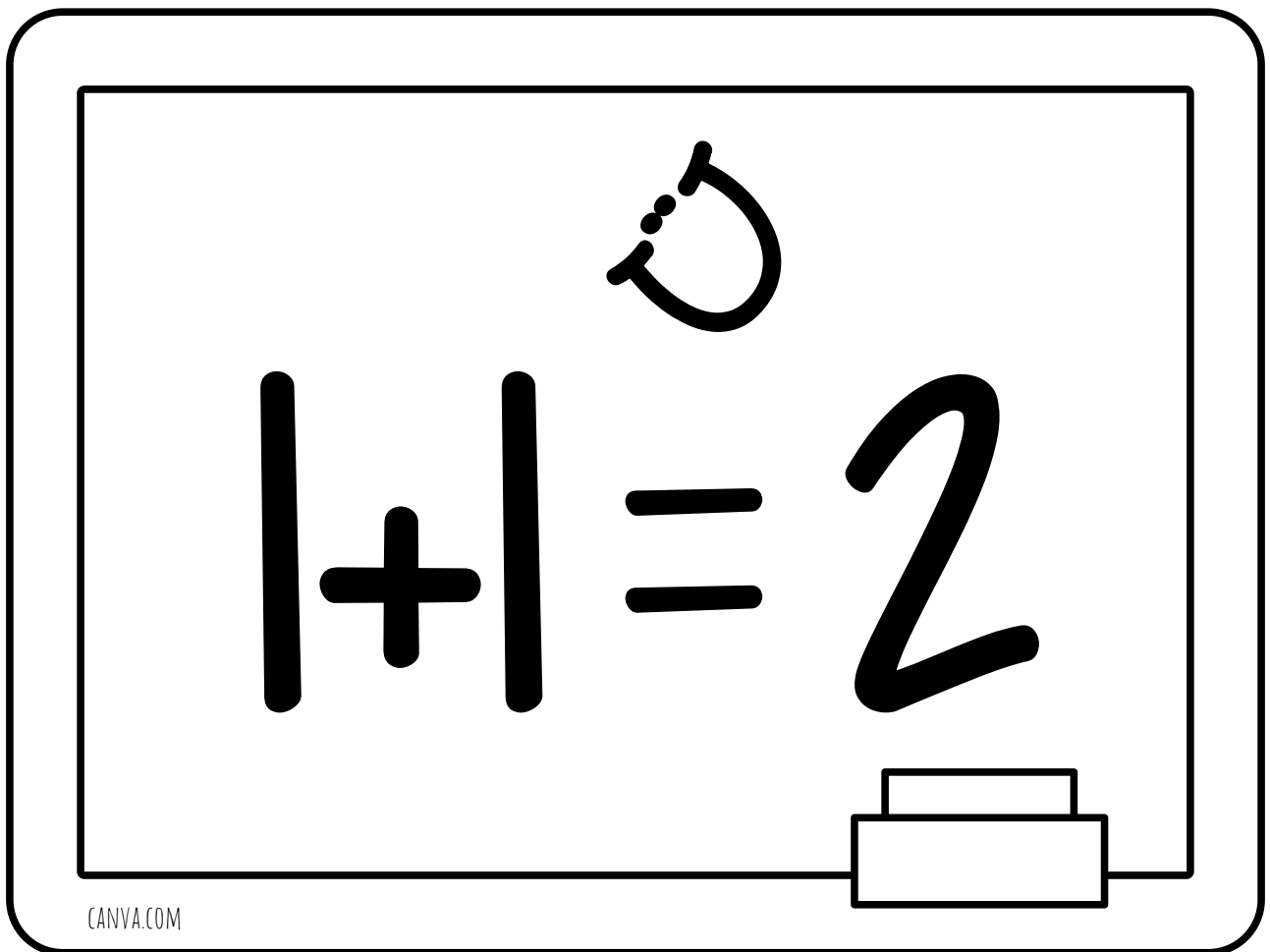


NOME E COGNOME _____

CLASSE _____

QUADERNO DI MATEMATICA

ANNO SCOLASTICO _____



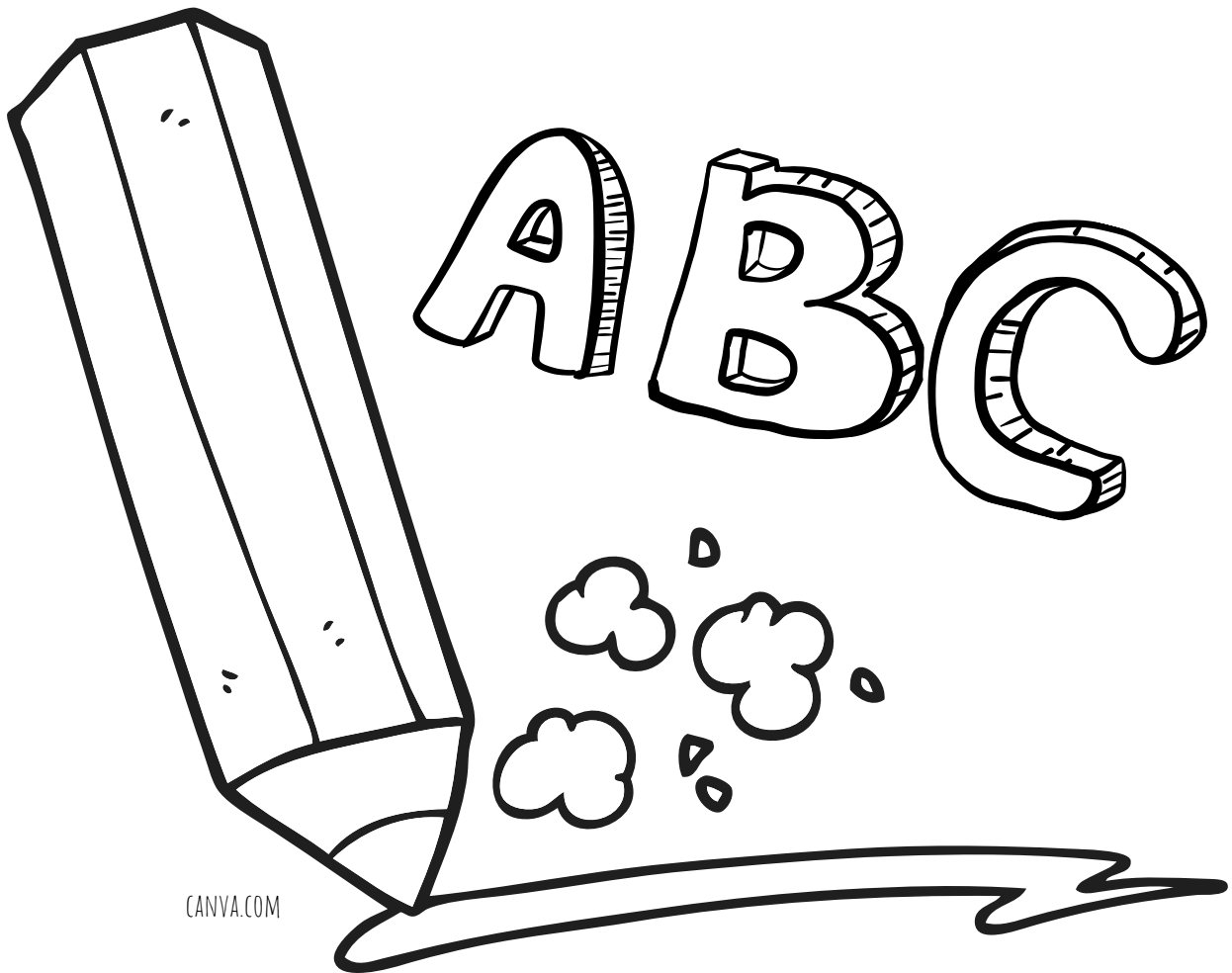
HOMEMADENAMAMA

NOME E COGNOME _____

CLASSE _____

QUADERNO DI ITALIANO

ANNO SCOLASTICO _____



HOMEMADEMAMA

CANVA.COM

NOME E COGNOME _____

CLASSE _____

QUADERNO DI INGLESE

ANNO SCOLASTICO _____



HOMEMADENAMMA

CANVA.COM

NOME E COGNOME _____

CLASSE _____

QUADERNO DI ED. CIVICA

ANNO SCOLASTICO _____



HOMEMADENAMMA

CANVA.COM

NOME E COGNOME _____

CLASSE _____